

## Peladoras Vegetable Peeler, 10 kg - Abrasive Plate

ARTÍCULO # \_\_\_\_\_

MODELO # \_\_\_\_\_

NOMBRE # \_\_\_\_\_

SIS # \_\_\_\_\_

AIA # \_\_\_\_\_


**601792 (T10E1)**

 Peladora de patatas 10 kg  
con disco abrasivo

**601805 (T10E324)**

 Peladora de patatas 10 kg  
con disco abrasivo

### Descripción

#### Artículo No.

Construida en acero inox. Con tapa transparente en plástico especial resistente a daños. El plato giratorio extraíble se cubre con un material vitroso especial abrasivo garantizando una alta calidad de acabado para las verduras peladas. Panel de control táctil sumergible incorporado sobre la máquina incluyendo un botón reset y un temporizador programable. Un dispositivo de seguridad de bloqueo, parará la máquina cuando la tapa o puerta se abra. Dispositivo inyector de agua extraíble es encajado como estándar para facilitar la limpieza. En panel de control táctil tiene la protección IP65 para bajo nivel de voltaje.

Plato abrasivo en dotación.

### Características técnicas

- Tapa transparente en plástico resiste a golpes que permite la ver el proceso durante el ciclo de pelado.
- Se suministra con:-disco abrasivo.
- Disco giratorio extraíble en material de vidrio abrasivo (piedra volcánica) para asegurar una alta calidad en el acabado de pelado.
- Las peladuras se reducen en piezas pequeñas para facilitar el proceso de drenaje.
- Función "pulse" para controlar la operación de descarga.
- Manguera de agua extraíble, sujeta a la cubierta, diseñada para servir como pulverizador en la limpieza de la máquina.
- Temporizador con pantalla de cuenta atrás.
- Detectores magnéticos que detendrán la máquina cuando la tapa/puerta se abre durante el funcionamiento.
- Productividad de 50 a 200 comidas por servicio.

### Construcción

- Fabricación integral en de acero inoxidable.
- Panel de control con botones táctiles resistente al agua IP55.
- Cubierta transparente sin BPA que incorpora un sistema de contacto magnético de seguridad, que detiene la máquina si la tapa no se cierra correctamente.

### accesorios incluidos

- 1 de Disco abrasivo peladora PNC 653203 patatas 10-15kg

### accesorios opcionales

- Disco cepillado PNC 653058
- Disco cebollas/ajos para peladora 10-15kg PNC 653184
- Disco abrasivo peladora patatas 10-15kg PNC 653203
- Disco cuchillas peladora patatas 10-15kg PNC 653204
- Disco cebollas grandes para peladora 10-15kg PNC 653205
- Cesto escurridor ensalada para peladora 10kg PNC 653208
- Disco para mariscos de concha para peladoras de 10/15 kg. (no para los modelos con cilindro abrasivo) PNC 653620
- Mesa filtro con estante deslizante, pre-montada PNC 653783

Aprobación: \_\_\_\_\_



**Electrolux**  
PROFESSIONAL

**Peladoras  
Vegetable Peeler, 10 kg - Abrasive  
Plate**

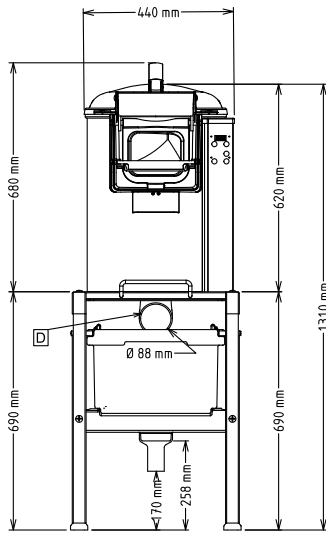
- Mesa filtro con estante deslizante PNC 653784



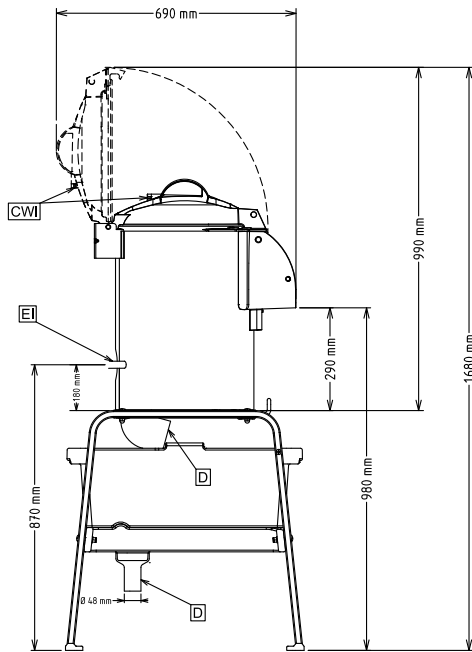
**Peladoras  
Vegetable Peeler, 10 kg - Abrasive Plate**  
La Empresa se reserva el derecho de modificar especificaciones sin previo aviso

2024.09.02

Alzado

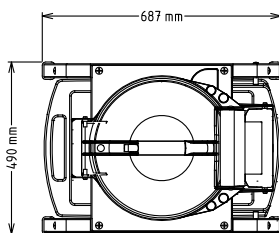


Lateral



CWII = Entrada de agua fría 1  
 (limpieza)  
 D = Desagüe  
 EI = Conexión eléctrica (energía)

Planta



## Eléctrico

### Suministro de voltaje

601792 (T10E1)

220-240 V/1N ph/50/60 Hz

200-240/380-440 V/3

601805 (T10E324)

ph/50/60 Hz

### Potencia eléctrica max.:

0.37 kW

### Total watos

0.37 kW

## Capacidad

Rendimiento (hasta):

160 kg/ora

Capacidad

10 litros

## Info

Dimensiones externas, ancho 440 mm

Dimensiones externas, fondo 690 mm

Dimensiones externas, alto 680 mm

### Peso del paquete

601792 (T10E1)

48 kg

601805 (T10E324)

46 kg